

## Balastos Electrónicos T5

Bal Elec 2x28W T5 120V-277V

P93651



ENCENDIDO  
INSTANTANEO

Balasto electrónico para lámparas fluorescentes T5 compactas, alto factor de potencia, menos temperatura durante el funcionamiento.

### CARACTERISTICAS

- Encendido programado
- Baja distorsión armónica
- Fácil identificación de conexiones

### APLICACIONES

- Oficinas
- Centro educativos
- Comercios
- Industrias

### DESCRIPCIÓN DEL PRODUCTO

#### CODIGO

P93651

#### NOMBRE DEL PRODUCTO

Bal Elec 2x28W T5 120V-277V

#### DESCRIPCIÓN

Balasto electrónico de alta eficiencia con sistema de arranque programado, brinda un mejor desempeño con múltiples ciclos de encendido y apagado.



## Balastos Electrónicos T5

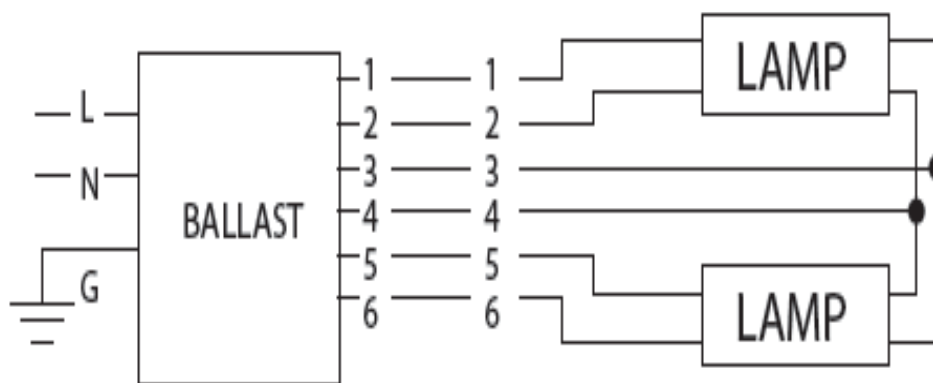
Bal Elec 2x28W T5 120V-277V

P93651

### DATOS ELECTRICOS

<b>VOLTAJE DE ENTRADA</b>	<b>MAX FACTOR CRESTA DE CORRIENTE</b>	<b>POTENCIA DE ENTRADA (W)</b>
120V - 277V	1.7	64W
<b>CONSUMO TOTAL DE POTENCIA (W)</b>	<b>TIPO DE LÁMPARA</b>	
56W	2X28W T5	
<b>METODO DE ARRANQUE</b>	<b>TEMPERATURA AMBIENTE</b>	
Program start	-10°C ~ 50°C	
<b>CORRIENTE DE LINEA (A)</b>	<b>DIMENSIONES (L x W x H) (mm)</b>	
0.53A	292 x 34 x 27	
<b>FEB</b>	<b>THD MAXIMA</b>	
1.61	10	
<b>FACTOR DE POTENCIA</b>		
0.99		

### DIAGRAMA



## DIMENSIONES

---

