

Alumbrado Publico

Lum LED AP 60W DL 220V UNV Orion2

P24814

Luminaria tipo LED, para iluminación vial diseño moderno, con estructura térmica, brinda una alta luminosidad, tecnología de punta sin driver, para uso en exteriores.



CARACTERISTICAS

- Agujeros de convección
- Chip de LED de alta eficiencia
- Resistencia al viento
- Facil instalación

APLICACIONES

- Avenidas secundarias
- Parques
- Estacionamientos
- Puentes



ENCENDIDO
INSTANTANEO



AHORRO
DE ENERGÍA



DESCRIPCIÓN DEL PRODUCTO

NOMBRE DEL PRODUCTO

Lum LED AP 60W DL 220V UNV Orion2

CODIGO

P24814

TECNOLOGÍA

LED

DESCRIPCIÓN

Luminaria para iluminación vial, diseño versátil y moderno, sus agujeros de convección disipan el calor a través de la carcasa, alta eficiencia hasta 90lm/W, facil de instalar, reduce costes de mantenimiento.



Alumbrado Publico

Lum LED AP 60W DL 220V UNV Orion2

P24814

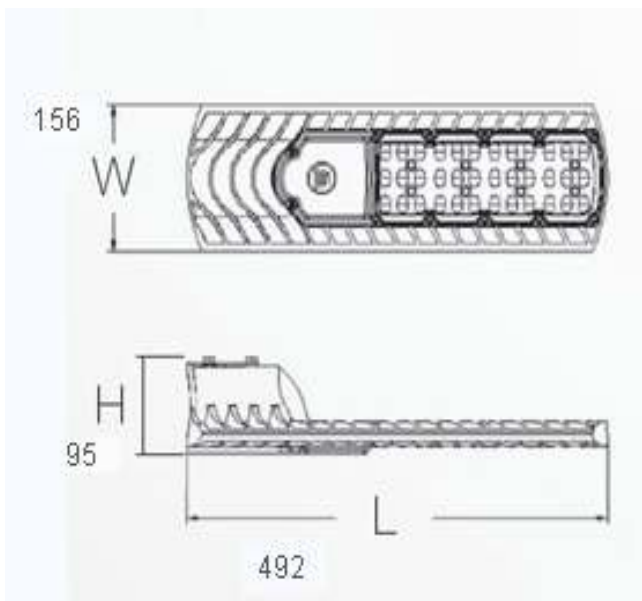
DATOS ÓPTICOS

DATOS FÍSICOS

DATOS ELECTRICOS

ANGULO DE APERTURA	CLASIFICACIÓN IP	CONSUMO TOTAL DE POTENCIA (W)
120°	IP65	60W
FLUJO LUMINOSO (lm)	COLOR	VOLTAJE
5400lm	Gris	198-242V
TIPO DE DISTRIBUCIÓN	MONTAJE	EFICACIA
Directo Simétrico	Fijación en poste - brazo de 35 a 45 (mm)	90lm/W
IRC	DIMENSIONES (L x W x H) (mm)	TEMPERATURA AMBIENTE
>70Ra	492 x 156 x 95	-25°C ~ 45°C
VIDA PROMEDIO	CHASIS	
50000h	Cuerpo en inyección de aluminio.	
TEMPERATURA DE COLOR		
5700K		

DIMENSIONES



FOTOMETRIA

