

## Hermeticas

Hermetica 1X28W T5 120 - 277V DL-NW

P36654 - P36071



IP65



ENCENDIDO  
INSTANTANEO

Hermetica con tubos fluorescente de fácil instalación, su diseño optimiza la distribución luminosa y minimiza el deslumbramiento.

### CARACTERÍSTICAS

- Incluye balasto electrónico
- A prueba de impactos
- Tubo T5
- Resistente a la corrosión

### APLICACIONES

- Estacionamiento
- Áreas de almacenamiento
- Oficinas
- Zonas comunes

### DESCRIPCIÓN DEL PRODUCTO

CODIGO	COLOR	FLUJO LUMINOSO
P36071	4100K	2605lm
P36654	6500K	1580lm

### NOMBRE DEL PRODUCTO

Hermetica 1X28W T5 120 - 277V DL-NW

### TECNOLOGÍA

FLUORESCENTE

### DESCRIPCIÓN

Luminaria fluorescente para descolgar o sobreponer en techo, incluye balasto electrónico 2x28W, 1 tubo T5 de 28W con una eficiencia de hasta 81lm/W, estabilizado contra rayos UV, sello en poliuretano ideal para ambientes húmedos o con polvo.



## Hermeticas

Hermetica 1X28W T5 120 - 277V DL-NW  
P36654 - P36071

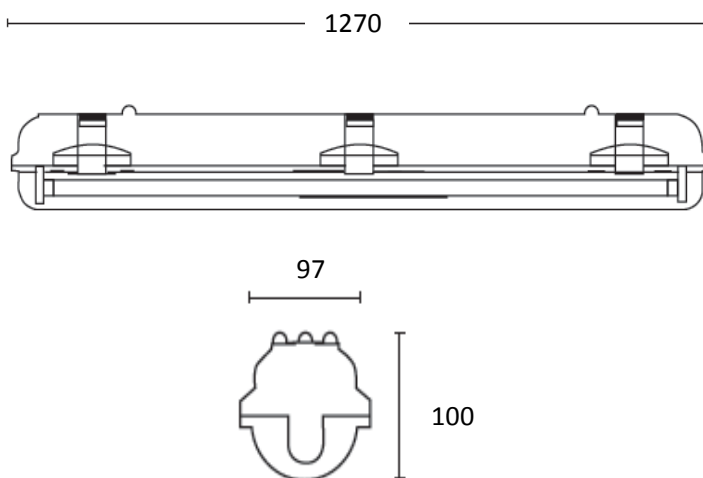
### DATOS ÓPTICOS

### DATOS FÍSICOS

### DATOS ELECTRICOS

ANGULO DE APERTURA	CLASIFICACIÓN IP	CONSUMO TOTAL DE POTENCIA (W)
120°	IP65	28W
RENDIMIENTO DE LA LUMINARIA (LOR)	COLOR	VOLTAJE
73%	Blanco	120 - 277V
TIPO DE DISTRIBUCIÓN	MONTAJE	EFICACIA
Directo Simétrico	Sobreponer o descolgar en techo	93lm/W / 56lm/W
IRC	DIMENSIONES/ (L x W x H) (mm)	
70Ra	1270 x 97 x 100	
VIDA ÚTIL	CHASIS	
20000h	Fabricado en ABS, difusor en policarbonato, herrajes de montaje en acero inoxidable.	
TEMPERATURA DE COLOR		
4100K - 6500K		

### DIMENSIONES



### FOTOMETRIA

